

## DTLF 2.400

### Rotary vane compressors

- oil-free and air-cooled
- incl. integrated suction filter and pressure relief valve

### Drehschieber-Verdichter

- trockenlaufend und luftgekühlt
- inkl. integriertem Ansaugfilter und Drucksicherheitsventil

### Compresseur à palettes

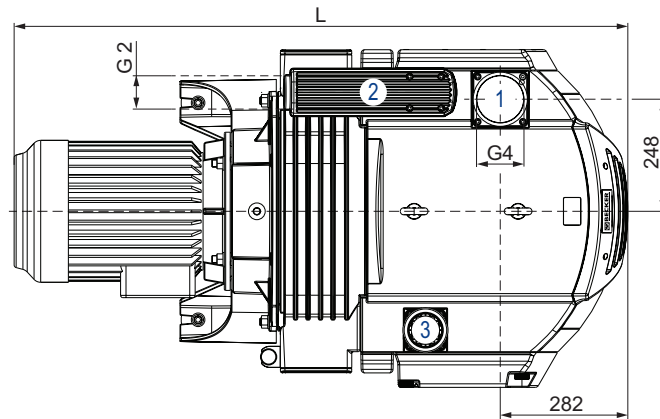
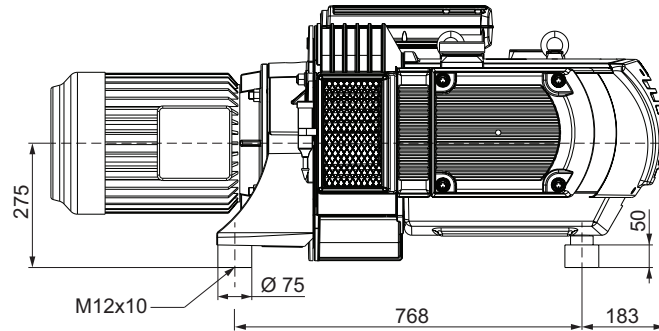
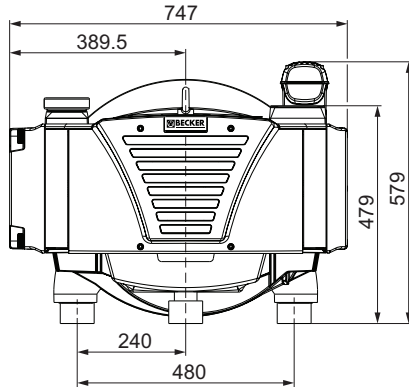
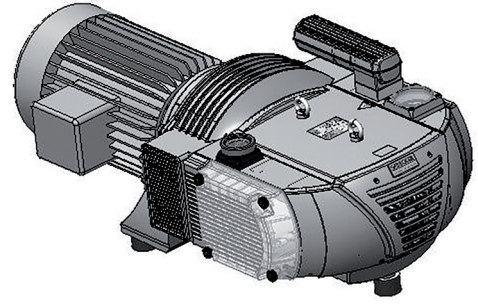
- fonctionnant à sec et refroidies par air
- incl. filtre d'aspiration intégré et soupape de sécurité pression

### Compressori a palette

- funzionanti a secco e raffreddate ad aria
- incl. filtro di aspirazione integrato e valvola di sicurezza pressione

### Compresores de paletas

- sin aceite y refrigerado por aire
- incl. filtro de aspiración integrado y válvula de seguridad de presión



- 1 Pressure connection  
Druckanschluss  
Raccord pression  
Raccordo pressione  
Conexión de presión
- 2 Pressure safety valve with silencer  
Drucksicherheitsventil mit Schalldämpfer  
Soupape de sécurité pression avec silencieux  
Valvola di sicurezza pressione con silenziatore  
Válvula de seguridad de presión con silenciador
- 3 Air nozzle  
Ansaugdüse  
Buse d'aspiration  
Ugello di aspirazione  
Boquilla de aire

m³/h		bar rel.		kW 3~		Ⓜ	kg	dB(A) <sup>1)</sup>	
50 Hz	60 Hz	50 Hz	60 Hz	50 Hz	60 Hz			50 Hz	60 Hz
365	440	+0.9	+0.9	11.0	13.2	1-2	248 + Ⓜ	79	81
		+1.25	+1.25	15.0	18.0	3-4	248 + Ⓜ	80	82
		+1.8	+1.8	18.5	22.0	5-6	248 + Ⓜ	80	82

Ⓜ	50 Hz				60 Hz				kg	No	L mm			
	kW	V	min <sup>-1</sup>	A	kW	V	min <sup>-1</sup>	A						
1	11.0	Δ400	IE3	738	30.5	13.2	Δ460 Δ400	IE3 -	885 877	30.3 31.6	200	UL (E235514) • CSA • CC (329B) IP55 • ISO F • bimetal	43289890300114TA	1529
2	-	-	-	-	13.2	YY230/Y460 YY208	IE3 -	881 876	51.4/25.7 54.6	183	UL (E235514) • CSA • CC (329B) IP55 • ISO F • bimetal	43389807300114TA	1529	
3	15.0	Δ400	IE3	733	33.7	18.0	Δ460 Δ400	IE3 -	880 873	34.1 37.3	191	UL (E235514) • CSA • CC (329B) IP55 • ISO F • bimetal	43489890300114TA	1535
4	-	-	-	-	18.0	YY230/Y460 YY208	IE3 -	885 864	72.6/36.3 67.2	191	UL (E235514) • CSA IP55 • ISO F • bimetal	43589807300114TA	1535	
5	18.5	Δ400	IE3	738	51.2	22.0	Δ460 Δ400	IE3 -	885 883	50.1 50.8	232	UL (E235514) • CSA • CC (329B) IP55 • ISO F • bimetal	43689890300114TA	1535
6	-	-	-	-	22.0	YY230/Y460 YY208	IE3 -	887 884	102.4/51.2 102.2	232	UL (E235514) • CSA • CC (329B) IP55 • ISO F • bimetal	43789807300114TA	1535	

1) DIN EN ISO 3744 (KpA = 3 dB(A))  
interval of 1 m, at medium load,  
both connection sides piped

DIN EN ISO 3744 (KpA = 3 dB(A))  
Abstand von 1 m, bei mittlerer  
Belastung, beide Seiten abgeleitet

DIN EN ISO 3744 (KpA = 3 dB(A))  
intervalle de 1 m, à régime moyen,  
avec dérivation des deux côtés

DIN EN ISO 3744 (KpA = 3 dB(A))  
intervallo di 1 m, a medio regime,  
entrambi i lati derivati

DIN EN ISO 3744 (KpA = 3 dB(A))  
intervalo de 1 m, en media carga,  
derivados de ambos lados

• Dimensions in mm

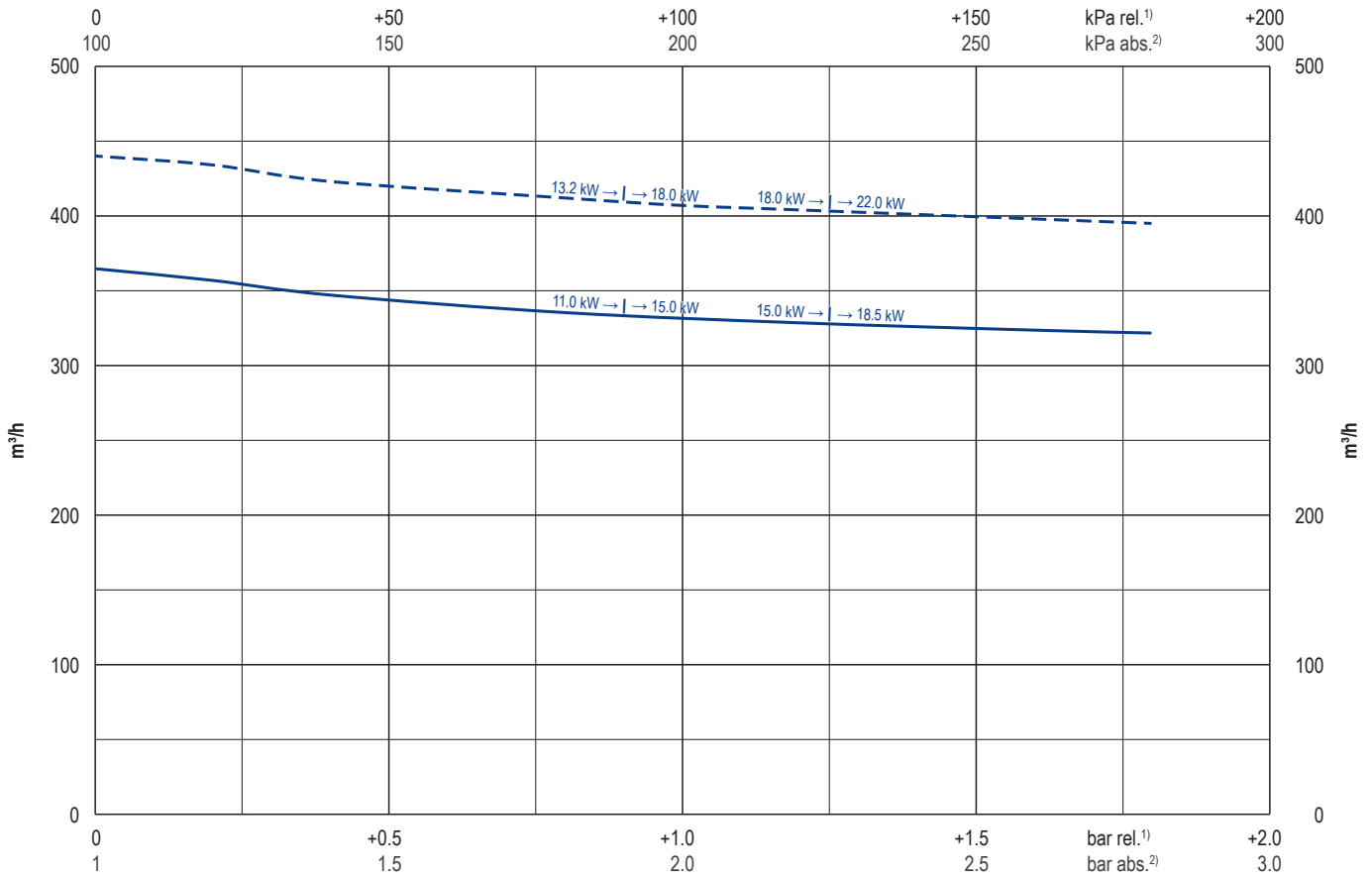
Maßangaben in mm

Mesures en mm

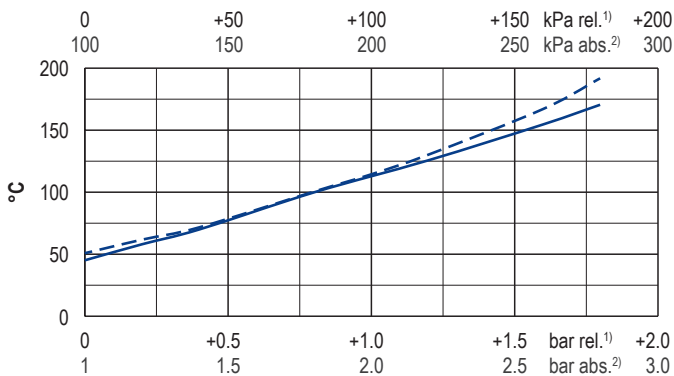
Misure in mm

Dimensiones en mm

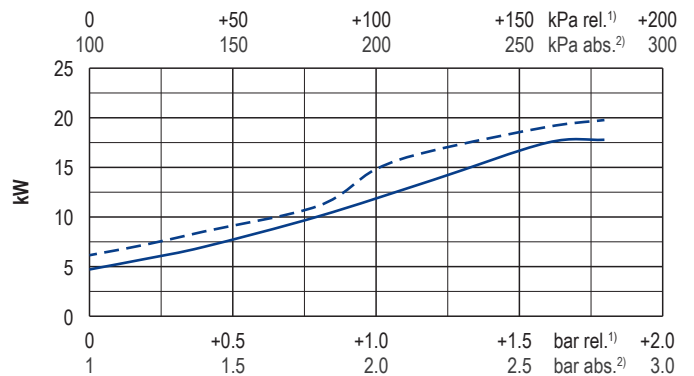
Blast air rate • Blasluftmenge • Débit d'air soufflé • Volume d'aria soffiata • Volumen de aire soplado



Exhaust air temperature • Ablufttemperatur • Température d'air à l'échappement  
Temperatura dell'aria scarica • Temperatura del aire de escape



Motor shaft power • Wellenleistung • Puissance du moteur axe  
Potenza del motore albero • Capacidad de eje del motor



— 50 Hz  
- - - 60 Hz

1) relative  
2) absolute

relativ  
absolut  
relatif  
absolu  
relativo  
assoluto  
relativa  
absoluta

• Reference data (atmosphere)  
• Tolerance

Bezugsdaten (Atmosphäre)  
Toleranz

Référence (atmosphère)  
Tolérance

Riferimento (atmosfera)  
Tolleranza

Referencia (atmosférica)  
Tolerancia

1000 mbar, 20°C  
±5%

Variants/Accessories

- Internal dust separator
- External suction filter
- Sound proof box SH 12

Performance data / dimensions can differ  
Combinations on request

Varianten/Zubehör

- Interne Staubabscheiderpatrone
- Externer Ansaugfilter
- Schallhaube SH 12

Leistungsdaten / Abmessungen können abweichen  
Kombinationen auf Anfrage

Variantes/Accessoires

- Séparateur de la poussière interne
- Filtre d'aspiration externe
- Caisse d'insonorisation SH 12

Données de performance / mesures peuvent différer  
Combinaisons sur demande

Varianti/Accessori

- Separatore delle polveri interna
- Filtro di aspirazione esterno
- Casse insonorizzanti SH 12

Dati di performance / misure possono differire  
Combinazioni su richiesta

Variantes/Accesorios

- Separador de polvo interna
- Filtro de aspiración externo
- Caja a prueba de sonido SH 12

Datos de rendimiento / dimensiones pueden diferir  
Combinaciones a petición



WWW.BECKER-INTERNATIONAL.COM

Right of modification reserved /  
Änderungen vorbehalten  
Sous réserve des modifications  
Sotto riserva di modificazioni  
Derecho a modificaciones reservado

13.11.2018