

DT 4.25 K

Rotary vane compressors

- oil-free and air-cooled
- incl. integrated suction filter, pressure regulating valve and compressed air cooler

Drehschieber-Verdichter

- trockenlaufend und luftgekühlt
- inkl. integriertem Ansaugfilter, Druckregulierventil und Druckluftkühler

Compresseur à palettes

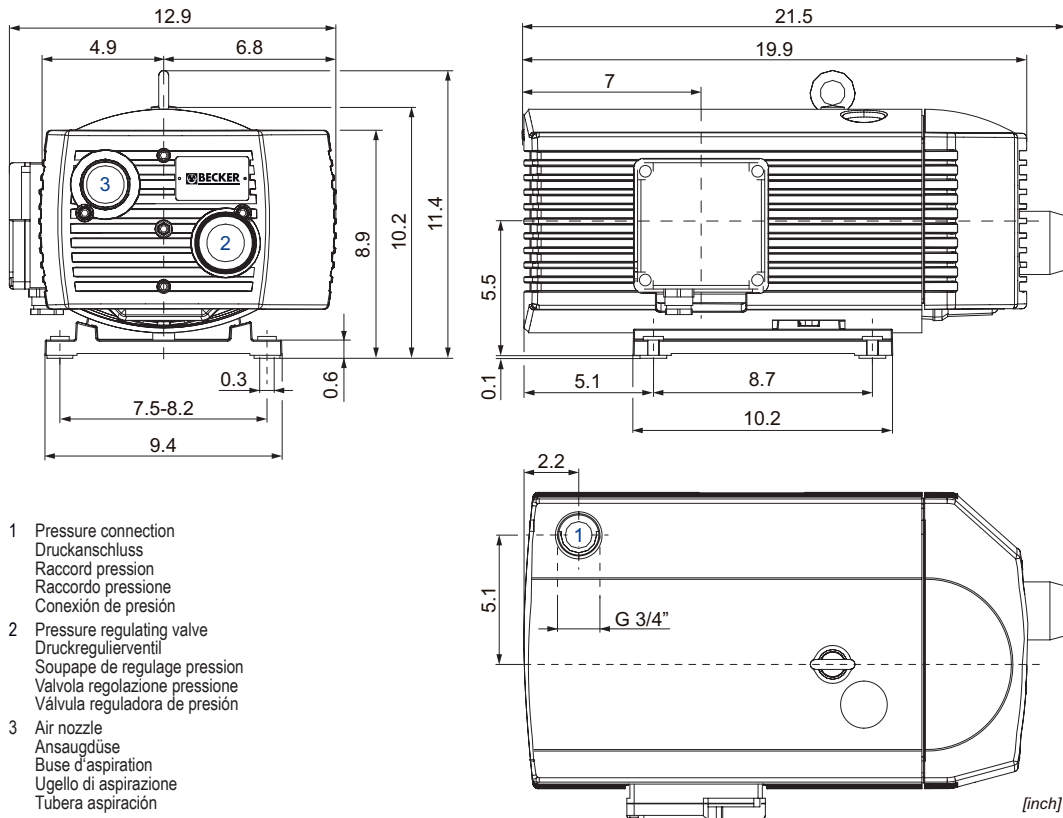
- fonctionnant à sec et refroidies par air
- incl. filtre d'aspiration intégré, soupape de réglage pression et refroidisseur

Compressori a palette

- funzionanti a secco e raffreddate ad aria
- incl. filtro di aspirazione integrato, valvola regolazione pressione e raffreddatore

Compresores de paletas

- sin aceite y refrigerado por aire
- incl. filtro de aspiración integrado, válvula reguladora de presión y refrigerador de aire comprimido



- Pressure connection
Druckanschluss
Raccord pression
Raccordo pressione
Conexión de presión
- Pressure regulating valve
Druckregulierventil
Soupape de regulege pression
Valvola regolazione pressione
Válvula reguladora de presión
- Air nozzle
Ansaugdüse
Buse d'aspiration
Ugello di aspirazione
Tubera aspiración

CFM		PSIG		lbs	dB(A) ¹⁾	
50 Hz	60 Hz	50 Hz	60 Hz		50 Hz	60 Hz
14.7	17.6	14.5	14.5	80.5	65	67

M	50 Hz				60 Hz				IP54 • ISO F • ...	Ne	Ne DT 4.25 K
	hp	V	rpm	A	hp	V	rpm	A			
3~	1.5	190-255/330-440	1420	4.8-5.5/2.8-3.2	1.7	190-290/330-500	1690	6.2-4.9/3.6-2.8	... bi-metal	41814498275	G007776
1~	1.5	230 ±10%	1350	7.6					... bi-metal	41824427275	G008414
1~					1.7	220-240	1740	8.6-8.35	... bi-metal • UL/CSA	41924418275114	G012984

1) DIN EN ISO 3744 (KpA = 3 dB(A))
interval of 39.4inch, at medium load,
both connection sides piped

DIN EN ISO 3744 (KpA = 3 dB(A))
Abstand von 39.4inch, bei mittlerer
Belastung, beide Seiten abgeleitet

DIN EN ISO 3744 (KpA = 3 dB(A))
intervalle de 39.4inch, à régime moyen,
avec dérivation des deux côtés

DIN EN ISO 3744 (KpA = 3 dB(A))
intervallo di 39.4inch, a medio regime,
entrambi i lati derivati

DIN EN ISO 3744 (KpA = 3 dB(A))
intervalo de 39.4inch, en media carga,
derivados de ambos lados

▪ Dimensions in inch

Maßangaben in inch

Mesures en inch

Misure in inch

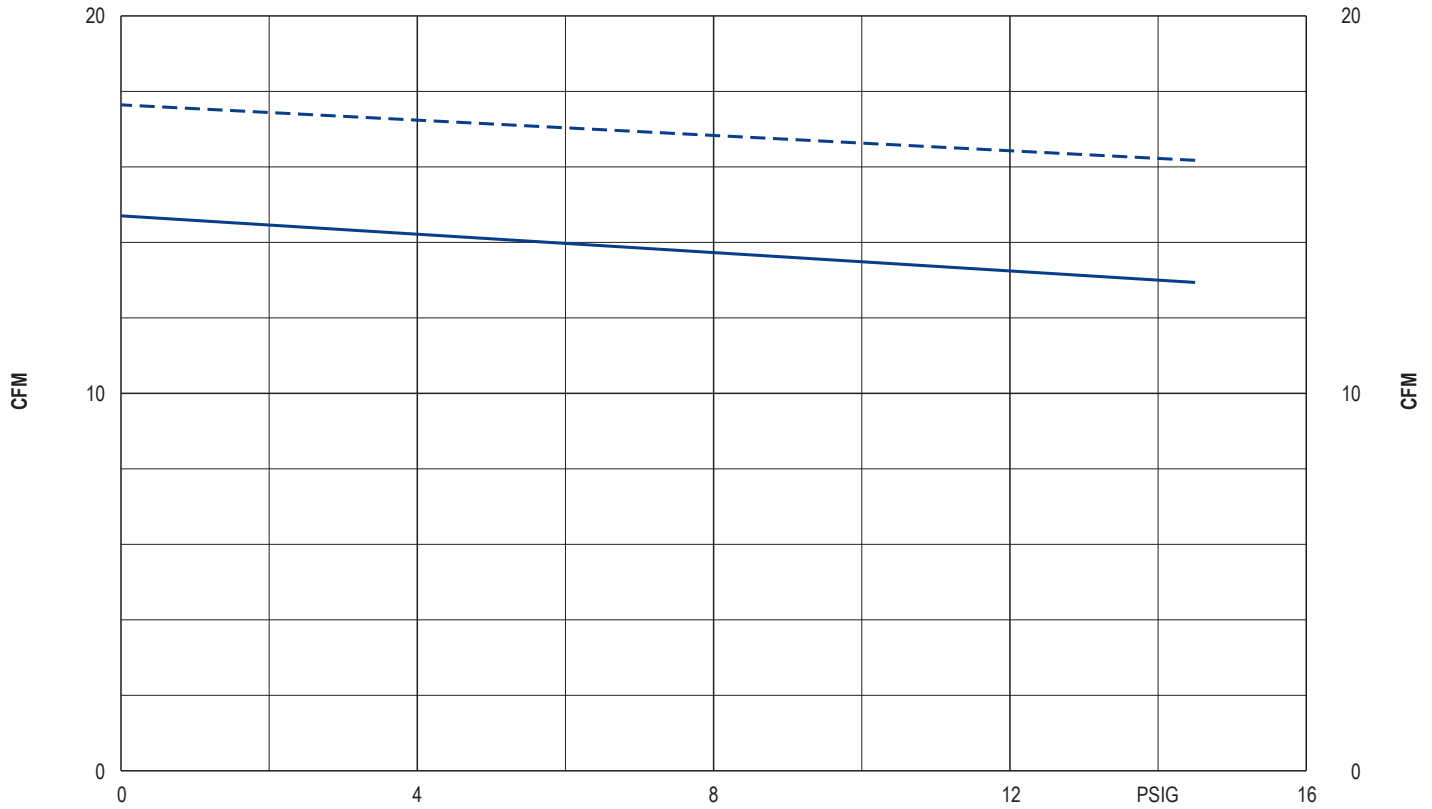
Dimensiones en inch



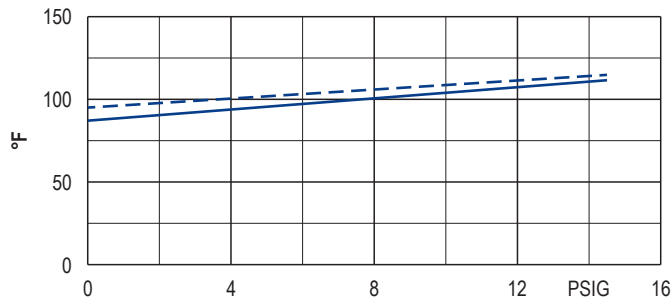
WWW.BECKER-INTERNATIONAL.COM

Right of modification reserved
Anderungen vorbehalten
Sous réserve des modifications
Sotto riserva di modificazioni
Derecho a modificaciones reservado

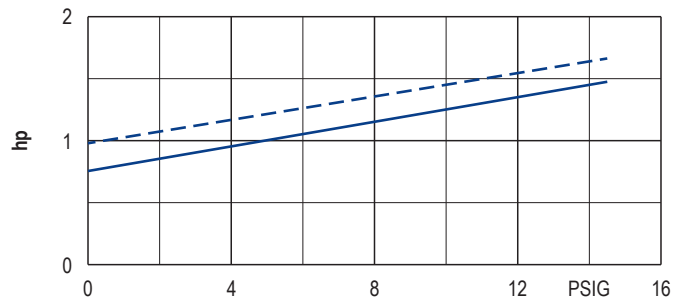
02.06.2017



Exhaust air temperature • Ablufttemperatur • Température d'air à l'échappement
Temperatura dell'aria scarica • Temperatura del aire de escape



Motor shaft power • Wellenleistung • Puissance du moteur axe
Potenza del motore albero • Capacidad de eje del motor



— 50 Hz
- - - 60 Hz

▪ Reference data (atmosphere) / Bezugsdaten (Atmosphäre) / Référence (atmosphère) / Riferimento (atmosfera) / Referencia (atmosférica) / Tolerance
0 PSIG, 68°F ±5 %

Variants/Accessories

- with external suction filter
- in sound proof box SH 19

Varianten/Zubehör

- mit externem Ansaugfilter
- in Schallhaube SH 19

Variantes/Accessoires

- avec filtre d'aspiration externe
- dans caisse d'insonorisation SH 19

Varianti/Accessori

- con filtro di aspirazione esterno
- in casse insonorizzanti SH 19

Variantes/Accesorios

- con filtro de aspiración externo
- en caja a prueba de sonido SH 19



DX 4.25 K for x-tra operating hours.

DX 4.25 K für x-tra Betriebsstunden.

DX 4.25 K pour le heures de travail x-tra.

DX 4.25 K per x-tra ore operative.

DX 4.25 K para las horas de funcionamiento x-tra.

Performance data / dimensions can differ
Combinations on request

Leistungsdaten / Abmessungen können abweichen
Kombinationen auf Anfrage

Données de performance / mesures peuvent différer
Combinaisons sur demande

Dati di performance / misure possono differire
Combinazioni su richiesta

Datos de rendimiento / dimensiones pueden diferir
Combinaciones a petición



WWW.BECKER-INTERNATIONAL.COM

Right of modification reserved
Anderungen vorbehalten
Sous réserve des modifications
Sotto riserva di modificazioni
Derecho a modificaciones reservado 02.06.2017