

## DT 4.4

### Rotary vane vacuum pumps

- oil-free and air-cooled
- incl. integrated suction filter, pressure regulating valve and air nozzle

### Drehschieber-Vakuumpumpen

- trockenlaufend und luftgekühlt
- inkl. integriertem Ansaugfilter, Druckregulierventil und Ansaugdüse

### Pompes à vide à palettes

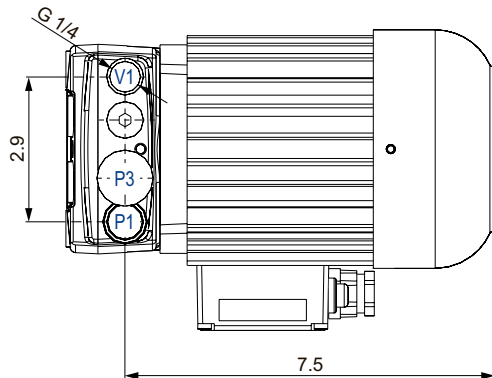
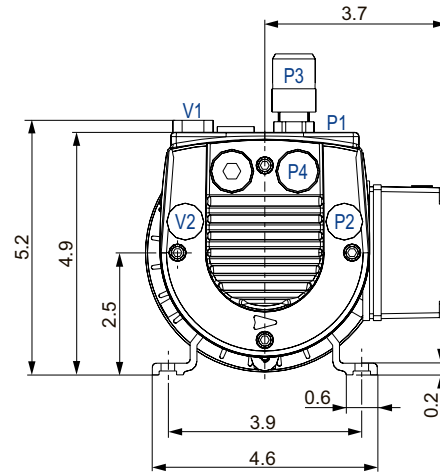
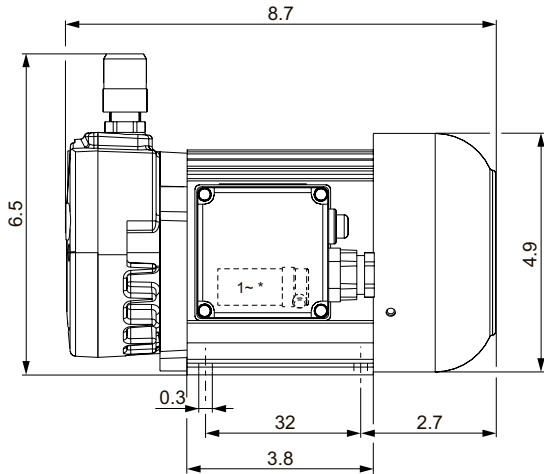
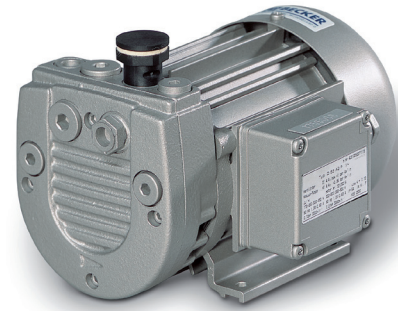
- fonctionnant à sec et refroidies par air
- incl. filtre d'aspiration intégré, soupape de reglage pression et buse d'aspiration

### Pompe per vuoto a palette

- funzionanti a secco e raffreddate ad aria
- incl. filtro di aspirazione integrato, valvola regolazione pressione e ugello di aspirazione

### Bombas de vacío de paletas

- sin aceite y refrigerado por aire
- incl. filtro de aspiración integrado, válvula reguladora de presión y boquilla de aire



- P1 (P2) Pressure connection  
Druckanschluss  
Raccord pression  
Raccordo pressione  
Conexión de presión
- P3 (P4) Pressure regulating valve  
Druckregulierventil  
Soupape de reglage pression  
Valvola regolazione pressione  
Válvula reguladora presión
- V1 (V2) Air nozzle  
Ansaugdüse  
Buse d'aspiration  
Ugello di aspirazione  
Boquilla de aire
- ↓  
(xx) alternative position  
alternative Position  
alternative position  
alternativo posizione  
alternativo posición

CFM		PSIG		hp		lbs	dB(A) <sup>1)</sup>	
50 Hz	60 Hz	50 Hz	60 Hz	50 Hz	60 Hz		50 Hz	60 Hz
2.5	2.9	14.5	14.5	0.24	0.28	15.4	60.0	60.5

M	50 Hz				60 Hz				IP 54 • ISO F • ...	№	№ DT 4.4
	hp	V	rpm	A	hp	V	rpm	A			
3~	0.24	175-260/300-450	2800	1.08/0.62	0.28	202-300/350-520	3360	1.08/0.63		40813253271	G009374
1~	0.24	230 ±10%	2750	1.65	0.28	230 ±10%	3250	1.65	4.5 µF (400 V)	40823227271	G009379

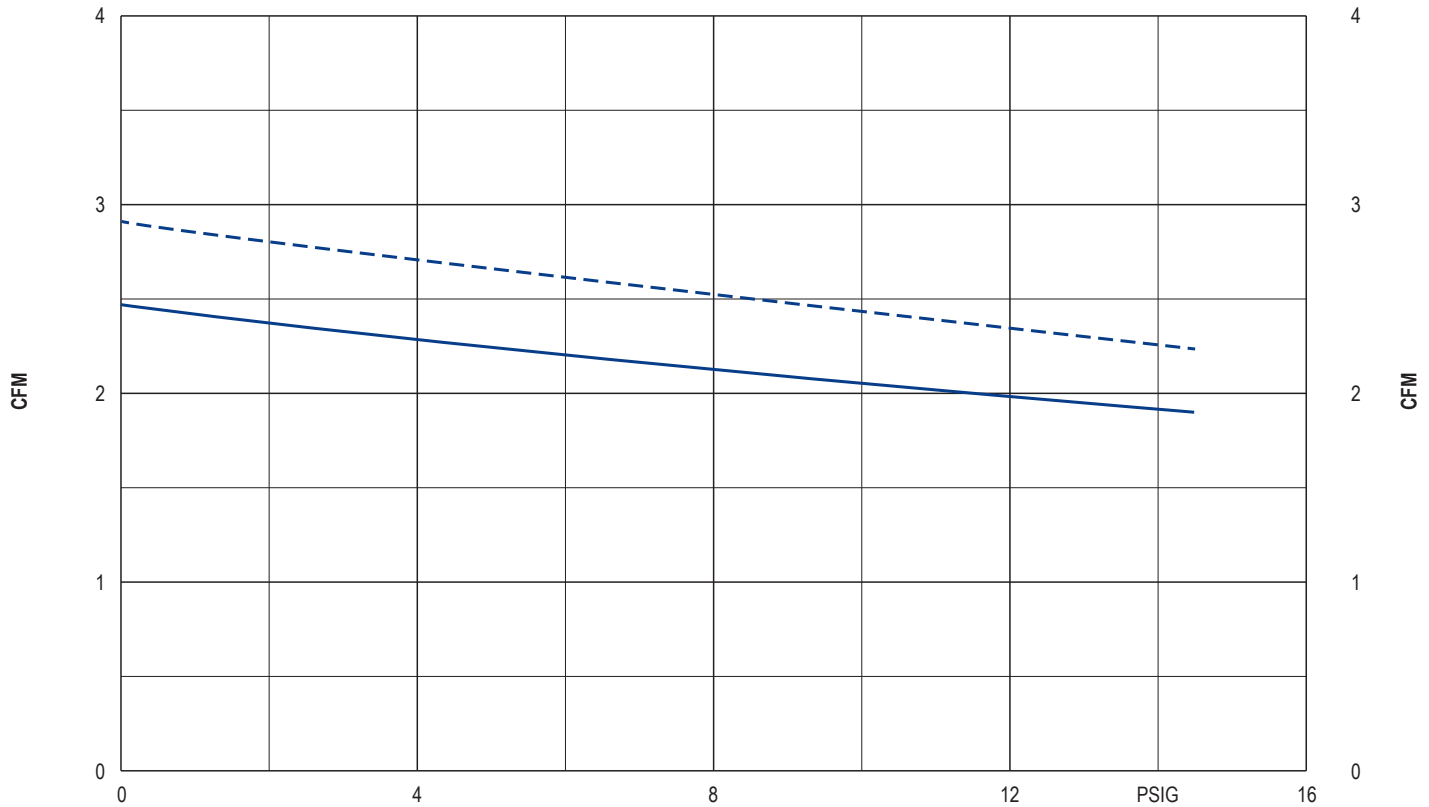
1) DIN EN ISO 3744 (KpA = 3 dB(A))  
interval of 39.4inch, at medium load,  
both connection sides piped

DIN EN ISO 3744 (KpA = 3 dB(A))  
Abstand von 39.4inch, bei mittlerer  
Belastung, beide Seiten abgeleitet  
Maßangaben in inch

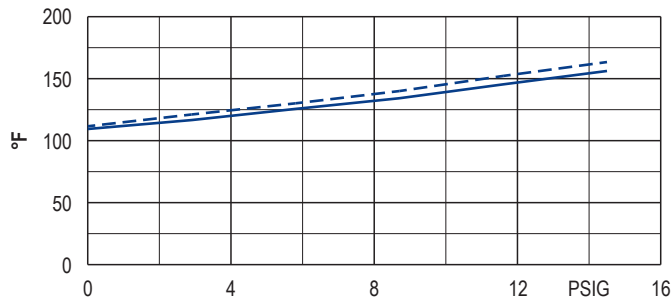
DIN EN ISO 3744 (KpA = 3 dB(A))  
intervalle de 39.4inch, à régime moyen,  
avec dérivation des deux côtés  
Mesures en inch

DIN EN ISO 3744 (KpA = 3 dB(A))  
intervallo di 39.4inch, a medio regime,  
entrambi i lati derivati  
Misure in inch

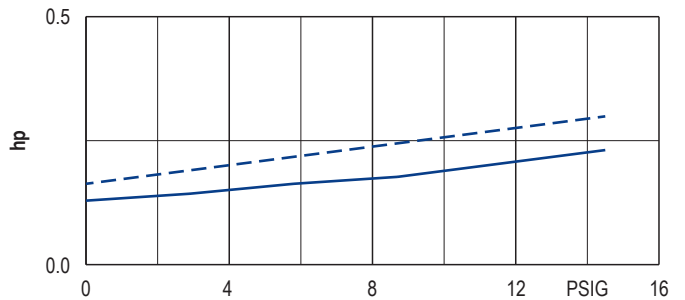
DIN EN ISO 3744 (KpA = 3 dB(A))  
intervalo de 39.4inch, en media carga,  
derivados de ambos lados  
Dimensiones en inch



Exhaust air temperature • Ablufttemperatur • Température d'air à l'échappement  
Temperatura dell'aria scarica • Temperatura del aire de escape

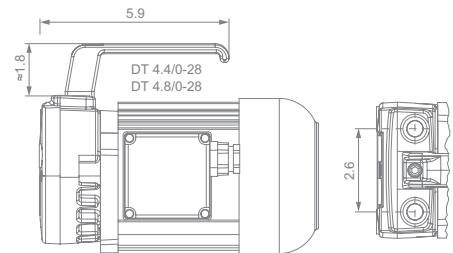


Motor shaft power • Wellenleistung • Puissance du moteur axe  
Potenza del motore albero • Capacidad de eje del motor



— 50 Hz  
- - - 60 Hz

▪ Reference data (atmosphere)    Bezugsdaten (Atmosphäre)    Référence (atmosphère)    Riferimento (atmosfera)    Referencia (atmosférica)    0 PSIG, 68°F, ±5 %  
▪ Tolerance    Toleranz    Tolérance    Tolleranza    Tolerancia



**Variants/Accessories**

- with external suction filter
- with handle (DT 4.4/0-28)
- with 24 V DC motor

Performance data / dimensions can differ  
Combinations on request

**Varianten/Zubehör**

- mit externem Ansaugfilter
- mit Handgriff (DT 4.4/0-28)
- mit 24 V DC Motor

Leistungsdaten / Abmessungen können abweichen  
Kombinationen auf Anfrage

**Variantes/Accessoires**

- avec filtre d'aspiration externe
- avec poignée (DT 4.4/0-28)
- avec moteur 24 V DC

Données de performance / mesures peuvent différer  
Combinaisons sur demande

**Varianti/Accessori**

- con filtro di aspirazione esterno
- con manetta (DT 4.4/0-28)
- con motore 24 V DC

Dati di performance / misure possono differire  
Combinazioni su richiesta

**Variantes/Accesorios**

- con filtro de aspiración externo
- con empuñadura (DT 4.4/0-28)
- con motor 24 V DC

Datos de rendimiento / dimensiones pueden diferir  
Combinaciones a petición