

## KDT 3.80

### Rotary vane compressors

- oil-free and air-cooled
- incl. integrated suction filter and pressure regulating valve

### Drehschieber-Verdichter

- trockenlaufend und luftgekühlt
- inkl. integriertem Ansaugfilter und Druckreguliertventil

### Compresseur à palettes

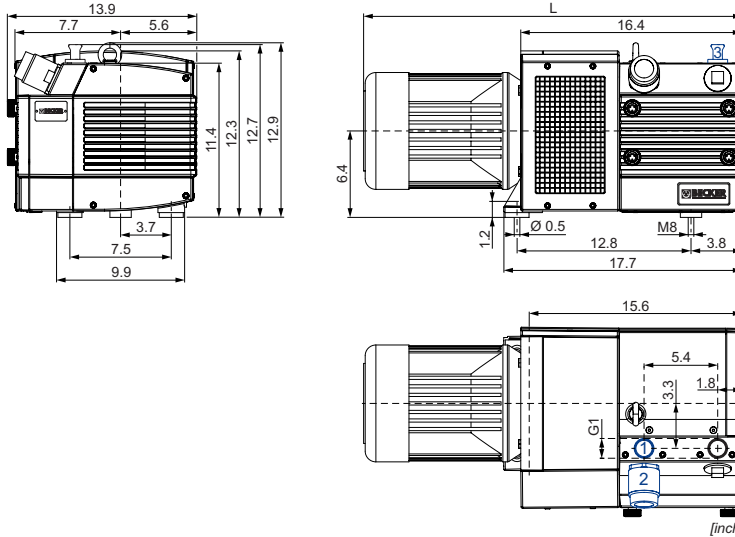
- fonctionnant à sec et refroidies par air
- incl. filtre d'aspiration intégré et soupape de reglage pression

### Compressori a palette

- funzionanti a secco e raffreddate ad aria
- incl. filtro di aspirazione integrato e valvola regolazione pressione

### Compresores de paletas

- sin aceite y refrigerado por aire
- incl. filtro de aspiración integrado y válvula reguladora de presión

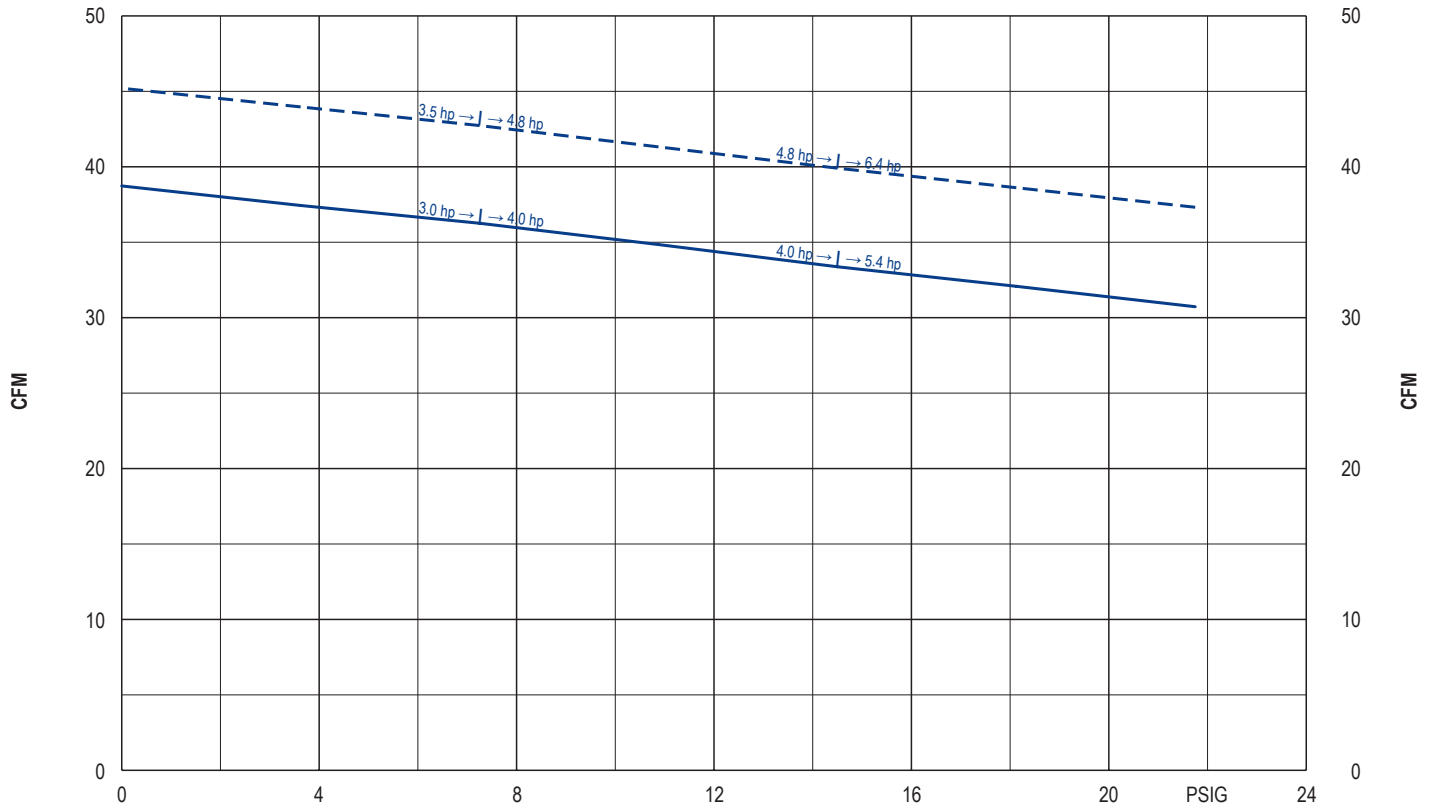


- Pressure connection  
Druckanschluss  
Raccord pression  
Raccordo pressione  
Conexión de presión
- Pressure regulating valve  
Druckreguliertventil  
Soupape de reglage pression  
Valvola regolazione pressione  
Válvula reguladora de presión
- Air nozzle  
Ansaugdüse  
Buse d'aspiration  
Ugello di aspirazione  
Boquilla de aire

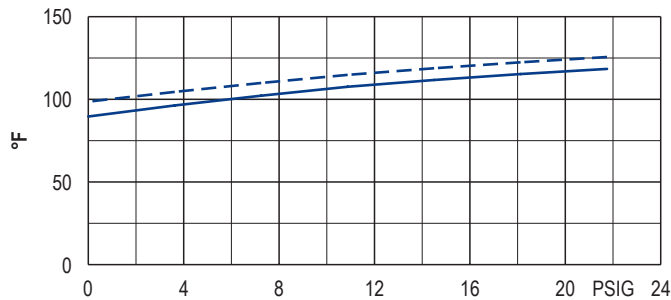
CFM		PSIG		hp 3~		Ⓜ	lbs	db(A) <sup>1)</sup>	
50 Hz	60 Hz	50 Hz	60 Hz	50 Hz	60 Hz			50 Hz	60 Hz
39	45	7.25	7.25	3.0	3.5	1-4	108 + Ⓜ	73	75
		14.5	14.5	4.0	4.8	5-8	108 + Ⓜ	74	76
		21.75	21.75	5.4	6.4	9-12	108 + Ⓜ	74	76

Ⓜ	50 Hz				60 Hz				lbs	No	L inch		
	hp	V	rpm	A	hp	V	rpm	A					
3.2/4.0 hp	1	3~ 3.0	Δ230/Y400 IE3	1440	8.2/4.8	3.5	Δ265/Y460 IE3 Δ230/Y400	1735 1705	8.2/4.8 9.0/5.2	63.9	IP55 • ISO F • bimetal	42289422300003RE	27.7
	2	3~	-	-	-	3.5	YY230/Y460 IE3 208	1763 1754	9.3/4.64 9.65	81.6	UL/CSA IP55 • ISO F • bimetal	42389407300114RE	29.4
	3	3~ 3.0	Δ200/Y350	1469	10.4/6.0	3.5	Δ220/Y380-400 IE3 Δ200/Y350	1762 1755	10.0/5.8-5.8 10.2/5.9	63.9	UL/CSA IP55 • ISO F • bimetal	42289453300114RE	29.4
	4	3~	-	-	-	3.5	Δ 400 IE3	1760	5.25/3.03	81.6	UL/CSA IP55 • ISO F • bimetal	42389454300114RE	29.4
4.0/4.8 hp	5	3~ 4.0	Δ230/Y400 IE3	1444	12.1/7.0	4.8	Δ265/Y460 IE3 Δ230/Y400	1736 1705	12.0/6.92 12.7/7.35	63.9	IP55 • ISO F • bimetal	42489422300003RE	29.1
	6	3~	-	-	-	4.8	YY230/Y460 IE3 208	1750 1737	12.7/6.34 13.5	81.6	UL/CSA IP55 • ISO F • bimetal	42589407300114RE	29.4
	7	3~ 4.0	Δ200/Y350	1463	14.2/8.2	4.8	Δ220/Y380-400 IE3 Δ200/Y350	1755 1747	13.5/7.83-7.45 13.8/8.0	81.6	UL/CSA IP55 • ISO F • bimetal	42489453300114RE	29.4
	8	3~	-	-	-	4.8	Δ 400 IE3	1758	7.6/4.4	81.6	UL/CSA IP55 • ISO F • bimetal	42589454300114RE	29.4
5.4/6.4 hp	9	3~ 5.4	Δ230/Y400 IE3	1447	15.5/8.9	6.4	Δ265/Y460 IE3 Δ230/Y400	1744 1722	14.9/8.6 15.9/9.2	75.0	IP55 • ISO F • bimetal	42689422300003RE	28.6
	10	3~	-	-	-	6.0	YY230/Y460 IE3 208	1759 1753	18.4/9.2 18.7	90.4	UL/CSA/CC IP55 • ISO F • bimetal	42789407300114TA	29.9
	11	3~ 5.4	Δ200/Y350 IE3	1467	20.3/11.7	6.0	Δ220/Y380-400 IE3 Δ200/Y350	1760 1753	18.5/10.7 19.0/11.0	88.2	UL/CSA/CC IP55 • ISO F • bimetal	42689453300114TA	29.9
	12	3~	-	-	-	6.4	Δ 400 IE3	1775	10.75/6.2	142.2	UL/CSA IP55 • ISO F • bimetal	42789454300114RE	34.0

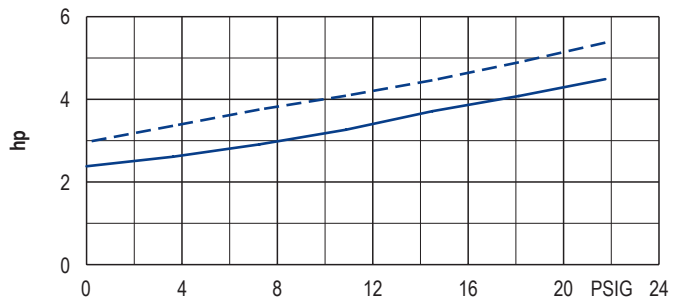
- 1) DIN EN ISO 3744 (KpA = 3 dB(A)) interval of 39.4inch, at medium load, both connection sides piped  
DIN EN ISO 3744 (KpA = 3 dB(A)) Abstand von 39.4inch, bei mittlerer Belastung, beide Seiten abgeleitet  
DIN EN ISO 3744 (KpA = 3 dB(A)) intervalle de 39.4inch, à régime moyen, avec dérivation des deux côtés  
DIN EN ISO 3744 (KpA = 3 dB(A)) intervallo di 39.4inch, a medio regime, entrambi i lati derivati  
DIN EN ISO 3744 (KpA = 3 dB(A)) intervalo de 39.4inch, en media carga, derivados de ambos lados
- Dimensions in inch  
Maßangaben in inch  
Mesures en inch  
Misura in inch  
Dimensiones en inch



Exhaust air temperature • Ablufttemperatur • Température d'air à l'échappement  
Temperatura dell'aria scarica • Temperatura del aire de escape



Motor shaft power • Wellenleistung • Puissance du moteur axe  
Potenza del motore albero • Capacidad de eje del motor



— 50 Hz  
- - - 60 Hz

▪ Reference data (atmosphere) / Bezugsdaten (Atmosphäre) / Référence (atmosphère) / Riferimento (atmosfera) / Referencia (atmosférica)  
▪ Tolerance / Toleranz / Tolérance / Tolleranza / Tolerancia

0 PSIG, 68°F  
±5%

Variants/Accessories

- with increased corrosion protection
- with external suction filter
- in sound proof box SH 13



with frequency inverter



KDX 3.80 for x-tra operating hours

Performance data / dimensions can differ  
Combinations on request

Varianten/Zubehör

- mit erhöhtem Korrosionsschutz
- mit externem Ansaugfilter
- in Schallhaube SH 13

mit Frequenzumrichter

KDX 3.80 für x-tra Betriebsstunden.

Leistungsdaten / Abmessungen können abweichen  
Kombinationen auf Anfrage

Variantes/Accessoires

- avec protection accrue contre la corrosion
- avec filtre d'aspiration externe
- dans caisse d'insonorisation SH 13

avec convertisseur de fréquence

KDX 3.80 pour le heures de travail x-tra.

Données de performance / mesures peuvent différer  
Combinaisons sur demande

Varianti/Accessori

- con una maggiore protezione anti-corrosione
- con filtro di aspirazione esterno
- in casse insonorizzanti SH 13

con convertitore di frequenza

KDX 3.80 per x-tra ore operative.

Dati di performance / misure possono differire  
Combinazioni su richiesta

Variantes/Acesorios

- con el aumento de protección contra la corrosión
- con filtro de aspiración externo
- en caja a prueba de sonido SH 13

con variador de frecuencia

KDX 3.80 para las horas de funcionamiento x-tra.

Datos de rendimiento / dimensiones pueden diferir  
Combinaciones a petición



WWW.BECKER-INTERNATIONAL.COM